

Выключатель сенсорный через преграду CSS-2.

Артикул: 08.800.00.301

Руководство по эксплуатации.

1. Общие сведения и описание работы.

- Выключатель сенсорный CSS-2 08.800.00.301 (далее просто **Выключатель сенсорный**) предназначен исключительно для работы со светодиодными светильниками 12В мощностью до 36Вт.
- **Выключатель сенсорный** служит для включения-выключения светодиодных светильников с питанием 12В.
- Установка **сенсорного выключателя** на скрытую поверхность диэлектрических материалов (ДСП, ДВП, оргстекло и т.п.) позволяет придать изделиям более современный вид и защитить токоведущие части от прямого воздействия влаги (кухни, ванные комнаты и т.п.)
- Размеры **Выключателя сенсорного** и комплектация указаны на рис.1.

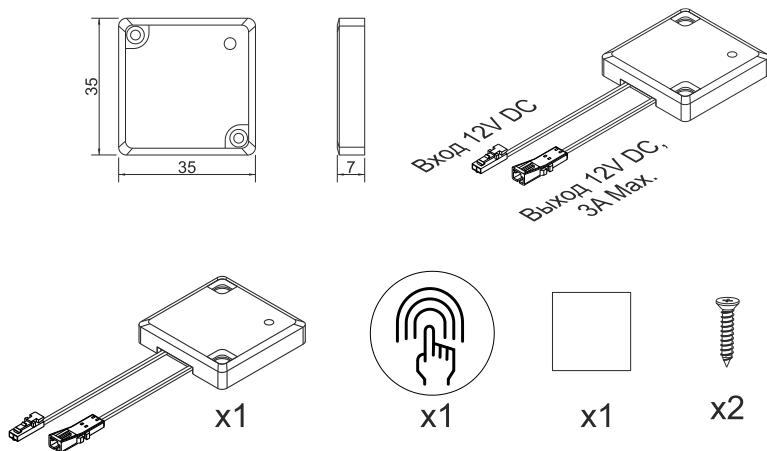


Рис.1

2. Технические характеристики.

- | | |
|---|-----------------|
| • Входное напряжение | 12В пост.; |
| • Выходное напряжение | 12В пост.; |
| • Мощность нагрузки | 36Вт max (12В); |
| • Мощность в ждущем режиме | ≤0,15Вт; |
| • Толщина преграды | ≤30мм; |
| • Класс защиты от поражения электрическим током | III; |

3. Комплектность.

- | | |
|-------------------------------|--------|
| • Выключатель сенсорный | 1 шт.; |
| • Указатель места касания | 1шт.; |
| • Стикер монтажный 3М | 1шт.; |
| • Саморезы | 2шт.; |
| • Упаковка | 1 шт.; |
| • Руководство по эксплуатации | 1 шт. |

4. Подготовка к работе и требования безопасности.

- Установку и подключение **Выключателя сенсорного** должен осуществлять квалифицированный специалист-электрик.
- Установку и обслуживание **Выключателя сенсорного** производить только при отключенной электрической сети.
- Установите **Выключатель сенсорный** на заднюю поверхность (см. Рис.2-1).
- На лицевую поверхность прямо напротив **Выключателя**, в случае необходимости, наклейте мишень, указывающую место касания (см. Рис.2-2).
- Подключите ко входу **Выключателя сенсорного** источник питания 12В. Подключите к выходу **Выключателя сенсорного** светодиодный светильник, мощностью не более 36Вт..
- Подайте питание и проверьте систему на работоспособность.
- После этого устройство готово к работе.
- Если в процессе эксплуатации обнаружена неисправность **Выключателя сенсорного**, немедленно прекратить эксплуатацию, отключить электропитание и обратиться к специалисту.
- Категорически запрещается самостоятельно разбирать и ремонтировать **Выключатель сенсорный**.

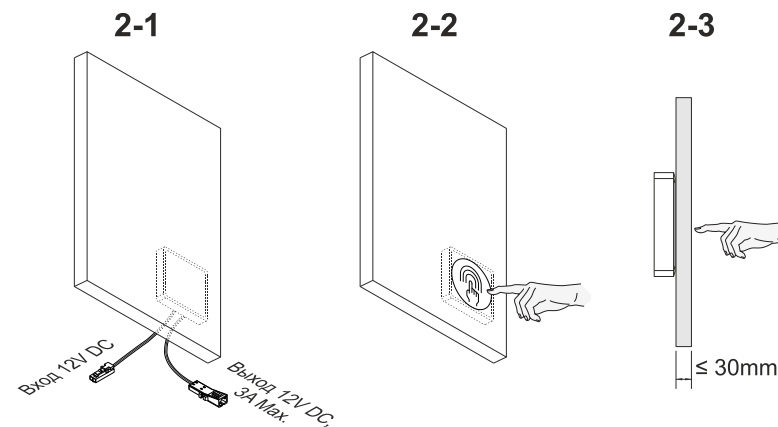


Рис.2

5. Гарантийные обязательства.

- Гарантийный срок эксплуатации составляет 12 месяцев со дня продажи торгующей организацией.
- В случае обнаружения неисправностей устройства до истечения гарантийного срока, при соблюдении правил установки и эксплуатации, следует обращаться в торгующую организацию, продавшую это изделие. При этом необходимо предъявить устройство, товарный чек и руководство по эксплуатации с датой продажи и штампом торгующей организации, продавшей устройство.
- **ВНИМАНИЕ!** Гарантия не распространяется:
 - На изделие, имеющие механические повреждения;
 - В случаях несоблюдения правил эксплуатации;
 - В случаях внесения покупателем технических изменений в конструкцию устройства.

6. Транспортировка и хранение.

- Транспортирование устройств допускается любым видом крытого транспорта, обеспечивающим предохранение упакованных устройств от механических повреждений и ударных нагрузок.
- Хранение устройств осуществляется в упаковке изготовителя в закрытых помещениях с естественной вентиляцией при температуре окружающего воздуха от -20 до +40°C и относительной влажности 80 %.

7. Утилизация.

- Устройство не содержит дорогостоящих или токсичных материалов и комплектующих деталей, требующих специальной утилизации. Утилизацию устройств проводят обычным способом.

EAC